



CS1232用户手册

Rev 1.5

通讯地址：深圳市福田区新闻路景苑大厦A1002-1003室
邮政编码：518029
公司电话：+(86 755)83068461
传 真：+(86 755)83065035
公司网站：www.sictech.com.cn

历史修改记录

时间	记录	版本号
2011-08-25	初版本	1.0
2011-09-20	更改时钟说明, 增加温度传感器说明	1.1
2011-11-30	更改封装资料	1.2
2012-05-20	更改电气特性表	1.3
2012-07-09	修改读取 AD值的时序: 第 25个 SCLK将 DRDY拉高	1.4
2012-12-19	更换新 LOGO	1.5

目 录

历史修改记录	2
目录	3
1 芯片功能说明.....	5
1.1 芯片主要功能特性.....	5
1.2 芯片应用场合.....	5
1.3 芯片基本结构功能描述.....	6
1.4 芯片最大极限值.....	7
1.5 数字逻辑特性.....	8
1.6 电气特性.....	9
1.7 噪声性能.....	11
1.8 芯片引脚.....	12
2 芯片功能模块描述.....	13
2.1 模拟输入前端.....	13
2.2 温度传感器.....	14
2.3 低噪声 PGA放大器.....	15
2.4 时钟信号源.....	16
2.5 复位和断电(POR & power down)	16
2.6 SPI串口通信.....	17
2.6.1 建立时间.....	17
2.6.2 输出速率.....	18
2.6.3 数据格式.....	18
2.6.4 数据准备/数据输入输出(<i>DRDY</i> / <i>DOUT</i>)	19
2.6.5 串行时钟输入(SCLK).....	19
2.6.6 数据接收.....	20
2.6.7 Standby模式.....	21
2.6.8 上电顺序.....	21
2.6.9 Power down模式.....	22
3 芯片封装.....	23

图目录

图 1	CS1232原理框图.....	6
图 2	CS1232芯片引脚图.....	12
图 3	模拟输入结构图.....	13
图 4	PGA结构图.....	15
图 5	CS1232时钟信号.....	16
图 6	改变 A0或 TEMP引脚输入后的建立时间图.....	17
图 7	CS1232在连续转换模式的建立时间	18
图 8	CS1232读取数据时序图.....	20
图 9	CS1232读取数据时序且将 <i>DRDY</i> / <i>DOUT</i> 拉高时序.....	20
图 10	Standby模式时序图.....	21
图 11	CS1232上电顺序图.....	21
图 12	Power Down模式时序图.....	22
图 13	芯片 TSSOP-24封装尺寸信息.....	23

表目录

表 1	CS1232极限值.....	7
表 2	CS1232数字逻辑特性.....	8
表 3	CS1232电气特性 (AVDD = DVDD = 5V)	9
表 4	CS1232电气特性 (AVDD = DVDD = 3V)	10
表 5	噪声性能表.....	11
表 6	PIN脚说明	12
表 7	建立时间时序图.....	17
表 8	输出速率设置.....	18
表 9	理想输出码和输入信号(1).....	18
表 10	读取数据时序表.....	20
表 11	Standby模式时序表.....	21
表 12	Power Down模式时序表.....	22

1 芯片功能说明

CS1232是高精度、低功耗模数转换芯片。其分辨率为24bit，有效分辨率可达20.8位。可以广泛使用在工艺控制、量重、液体/气体化学分析、血液分析、智能发送器、便携测量仪器领域

1.1 芯片主要功能特性

- ✓ 集成低噪声 PGA，放大倍数可选 1，2，64，128
- ✓ 集成 2通道 24位无失码的差分输入 ADC，PGA=128时 ENOB为 20.8位
- ✓ P-P噪声：10Hz：139nV；80Hz：298nV
- ✓ 集成 RC振荡器（±8%），也可外接晶振或时钟输入
- ✓ 输出速率 10Hz/80Hz可选
- ✓ 集成 2线 SPI通讯接口
- ✓ 集成温度传感器
- ✓ INL小于 0.001%

1.2 芯片应用场合

- ✓ 工业过程控制
- ✓ 电子秤
- ✓ 液体/气体化学分析
- ✓ 血液计
- ✓ 智能变换器
- ✓ 便携式设备

1.3 芯片基本结构功能描述

CS1232是一款高精度、低功耗 Sigma-Delta模数转换芯片，内置 1路 Sigma-Delta ADC。ADC采用三阶 Sigma-Delta调制器，通过低噪声仪用放大器结构实现 PGA放大，放大倍数可选 1, 2, 64, 128。在 PGA=128时，有效分辨率可达 20.8位。CS1232输出速率 10Hz/80Hz可选。CS1232内置 RC振荡器，可以使用外置晶振，也可以通过引脚 CKIN/XTAL1直接输入时钟。CS1232具有 Standby、Power down等更低功耗模式。

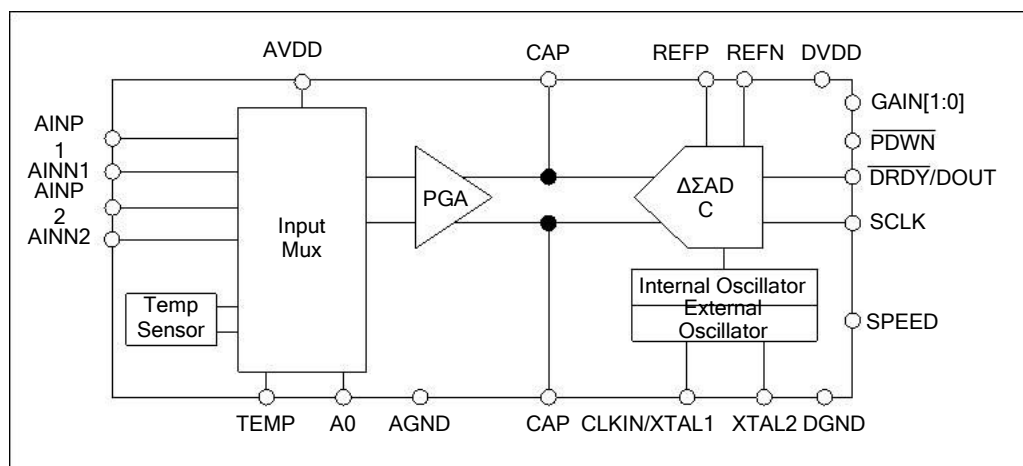


图1 CS1232原理框图

1.4 芯片最大极限值

表1 CS1232极限值

名称	符号	最小	最大	单位
模拟电源电压	AVDD	-0.3	6	V
数字电源电压	DVDD	-0.3	6	V
数字地与模拟地之间压差		-0.3	0.3	V
电源瞬间电流			100	mA
电源恒定电流			10	mA
数字管脚输入电压		-0.3	DVDD+0.3	V
模拟管脚输入电压		-0.3	AVDD+0.3	V
节温			150	°C
工作温度		-40	105	°C
储存温度		-60	150	°C
芯片管脚焊接温度			240	°C

1.5 数字逻辑特性

表2 CS1232数字逻辑特性

参数	最小	典型	最大	单位	条件说明
V _{IH}	0.7×DVDD		DVDD+0.1	V	
V _{IL}	DGND		0.3×DVDD	V	
V _{IH} (PWDN)	0.8×DVDD		DVDD+0.1	V	
V _{IL} (PWDN)	DGND		0.2×DVDD	V	
V _{OH}	DVDD-0.4		DVDD	V	I _{oh} =1mA
V _{OL}	DGND		0.2×DVDD	V	I _{oL} =1mA
I _{IH}			10	uA	V _I =DVDD
I _{IL}	-10			uA	V _I =DGND
外置时钟工作频率范围 ⁽¹⁾	0.2	4.9152	8	MHz	
串口时钟工作频率范围 ⁽²⁾			2	MHz	

(1) 芯片工作时钟频率

(2) 串口通信时钟SCLK的频率

1.6 电气特性

所有的参数测试在环境温度-20~85℃,AVDD = DVDD = 5V,REFP = 5V,REFN = 0V的条件下测试,除非有其它注明。

表3 CS1232电气特性 (AVDD = DVDD = 5V)

参数	条件	最小值	典型值	最大值	单位
模拟输入					
满幅输入电压 (AINP-AIN)			$\pm 0.5V_{REF}/PGA$		V
共模输入电压	PGA=1, 2	AGND-0.1		AVDD+0.1	V
	PGA=64, 128	AGND+1.5		AVDD-1.5	V
共模电压抑制比			125		dB
差分输入阻抗	PGA=64、128		>1		GΩ
	PGA=1、2		>1		GΩ
系统性能					
分辨率	无失码		24		Bits
AD速率	时钟为4.9152MHz		10	80	Hz
建立时间	全建立		4		转换周期
P-P噪声	PGA=128, DR=10Hz		139		nv
积分线性度	PGA=128		± 6		ppm
失调误差	PGA=128		-1		uV
失调误差漂移	PGA=128		25		nv/°C
增益误差	PGA=128		± 0.1		%
增益误差漂移	PGA=128		6		ppm/°C
参考电压输入					
负参考电压输入	REFN	AGND-0.1		AGND+0.6	V
正参考电压输入	REFP	REFN +2.5		AVDD+0.1	V
REFP-REFN		2.5	AVDD	AVDD+0.1	V
参考电压抑制比			54		dB
电源					
模拟电源电压	AVDD	2.8	5	5.5	V
数字电源电压	DVDD	2.8	5	5.5	V
电源电压抑制比	PGA=1、2		90		dB
	PGA=64、128		110		dB
模拟部分电流	普通模式	PGA=1、2	2		mA
		PGA=64、128	3		mA
	Standby mode		6		uA
	Power down		0.1		uA
数字部分电流	normal mode		400		uA
	Standby mode		150		uA
	Power down		1.5		uA
时钟					
内部振荡器频率		4.6	5	5.4	MHz
内置时钟温漂			250		ppm/°C
外部时钟频率		0.2	4.9152	8	MHz

所有的参数测试在环境温度-20~85℃,AVDD = DVDD = 3V,REFP = 3V,REFN = 0V的条件下测试,除非有其它注明。

表4 CS1232电气特性 (AVDD = DVDD = 3V)

参数	条件	最小值	典型值	最大值	单位
模拟输入					
满幅输入电压 (AINP-AIN)			0.5VREF/PGA		V
共模输入电压	PGA=1, 2	AGND-0.1		AVDD+0.1	V
	PGA=64, 128	AGND+1.5		AVDD-1.5	V
共模电压抑制比			125		dB
差分输入阻抗	PGA=64、128		>1		GΩ
	PGA=1、2		>1		GΩ
系统性能					
分辨率	无失码		24		Bits
AD速率	时钟为4.9152MHz		10	80	Hz
建立时间	全建立		4		转换周期
P-P噪声	PGA=128, DR=10Hz		145		nv
积分线性度	PGA=128		±6		ppm
失调误差	PGA=128		-1		uV
失调误差漂移	PGA=128		25		nv/°C
增益误差	PGA=128		±0.1		%
增益误差漂移	PGA=128		6		ppm/°C
参考电压输入					
负参考电压输入	REFN	AGND-0.1		AGND+0.6	V
正参考电压输入	REFP	REFN +1.5		AVDD+0.1	V
REFP-REFN		1.5	AVDD	AVDD+0.1	V
参考电压抑制比			54		dB
电源					
模拟电源电压	AVDD	2.8	5	5.5	V
数字电源电压	DVDD	2.8	5	5.5	V
电源电压抑制比	PGA=1、2		90		dB
	PGA=64、128		110		dB
模拟部分电流	普通模式	PGA=1、2	1.8		mA
		PGA=64、128	2.7		mA
	Standby mode	3		uA	
	Power down	0.1		uA	
数字部分电流	normal mode	360		uA	
	Standby mode	100		uA	
	Power down	1.5		uA	
时钟					
内部振荡器频率		4.4	5	5.6	MHz
内置时钟温漂			250		ppm/°C
外部时钟频率		0.2	4.9152	8	MHz

1.7 噪声性能

表5噪声性能表

条件	速度	增益	RMS噪声	P -P噪	ENOB(RMS)	NOISE-FREE BITS
AVDD=5V VREF=5V	10HZ	1	400nV	1.69uV	23.6	21.5
		2	278nV	900nV	23.1	21.4
		64	23nV	149nV	21.7	19.0
		128	21nV	139nV	20.8	18.1
	80HZ	1	1.57uV	9.53uV	21.6	19
		2	903nV	5.87uV	21.4	18.7
		64	56nV	342nV	20.4	17.8
		128	56nV	298nV	19.4	17
AVDD=3V VREF=3V	10HZ	1	334nV	2.02uV	23.1	20.5
		2	291nV	1.43uV	22.3	20
		64	26nV	167nV	20.8	18.1
		128	23nV	145nV	20.0	17.3
	80HZ	1	2.02uV	11.44uV	20.5	18
		2	943nV	5.34uV	20.6	
		64	63nV	383nV	19.5	18.1
		128	67nV	358nV	18.4	16.9
					16	

1.8 芯片引脚

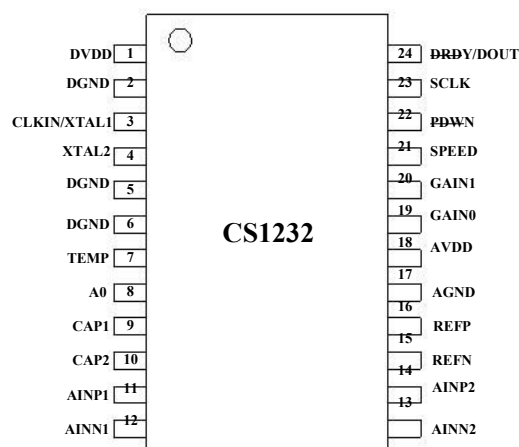


图2 CS1232芯片引脚图

表6 PIN脚说明

序号	引脚名称	输入/输出	说明															
1	DVDD	P	数字电源															
2	DGND	P	数字地															
3	CLKIN/XTAL1	DI	外置晶振端口，可提供外部时钟输入															
4	XTAL2	DI	外置晶振端口															
5	DGND	P	数字地															
6	DGND	P	数字地															
7	TEMP	DI	内部温度传感器控制：0：不使能；1：使能															
8	A0	AI	通道选择：0：选择通道 1；1：选择通道 2															
9	CAP1	AI	PGA放大器输出，CAP1、CAP2之间外接 0.1uF电容															
10	CAP2	AI																
11	AINP1	AI	通道 1正输入															
12	AINN1	AI	通道 1负输入															
13	AINN2	AI	通道 2负输入															
14	AINP2	AI	通道 2正输入															
15	REFN	AI	参考电压负端输入															
16	REFP	AI	参考电压正端输入															
17	AGND	P	模拟地															
18	AVDD	P	模拟电源															
19	GAIN0	AI	PGA选择															
20	GAIN1	AI	<table border="1"> <thead> <tr> <th>GAIN1</th> <th>GAIN0</th> <th>GAIN</th> </tr> </thead> <tbody> <tr> <td>0</td> <td>0</td> <td>1</td> </tr> <tr> <td>0</td> <td>1</td> <td>2</td> </tr> <tr> <td>1</td> <td>0</td> <td>64</td> </tr> <tr> <td>1</td> <td>1</td> <td>128</td> </tr> </tbody> </table>	GAIN1	GAIN0	GAIN	0	0	1	0	1	2	1	0	64	1	1	128
			GAIN1	GAIN0	GAIN													
			0	0	1													
			0	1	2													
1	0	64																
1	1	128																
21	SPEED	DI	输出速率选择： speed=0, 10Hz; speed=1, 80Hz															
22	<i>PWDN</i>	DI	power down控制端口(低电平有效)															
23	SCLK	DI	SPI时钟输入端口															
24	<i>DRDY / DOUT</i>	DO	SPI数据输入/输出端口															

2 芯片功能模块描述

2.1 模拟输入前端

CS1232中有 1路 ADC，集成 2通道差分输入，信号输入可以是差分输入信号 AINP1、AINN1或 AINP2、AINN2，也可以切换到温度传感器的输出信号。AINP1、AINN1或 AINP2、AINN2的切换由 A0控制，温度传感器的切换由 TEMP引脚控制。其基本结构如下图所示：

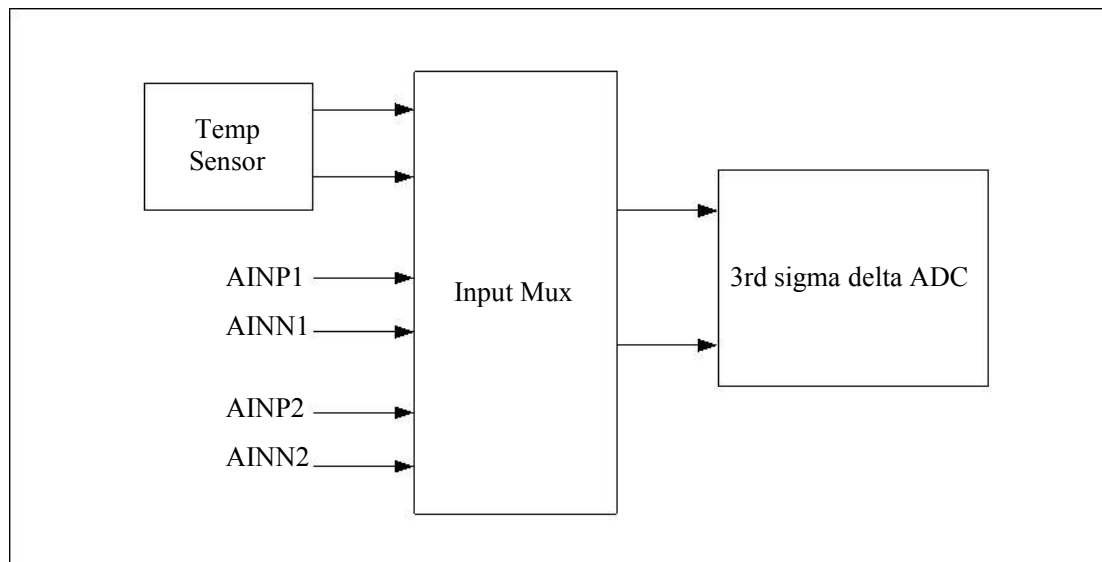


图3模拟输入结构图

2.2 温度传感器

芯片内部提供温度测量功能。当 PIN脚 TEMP接高电平时，ADC模拟信号输入接到内部温度传感器，其它的模拟输入信号无效。ADC通过测量内部温度传感器输出的电压差来推导出实际的温度值。当 TEMP=1时，ADC只支持 PGA=1和 PGA=2。当引脚 GAIN0=0，TEMP=1，此时测温度传感器的 PGA=1。当引脚 GAIN0=1，TEMP=1，此时测温度传感器的 PGA=2。

温度传感器需要进行单点校正。校正方法：在某个温度点 A下，使用温度传感器进行测量得到码值 Ya。

那么其他温度点 B对应的温度= $Yb*(273.15+A)/Ya-273.15$

A温度单位是摄氏度。Ya是 A点对应温度码值。Yb是 B点对应温度码值。

2.3 低噪声 PGA放大器

CS1232集成低噪声，低漂移 PGA放大器与桥式传感器差分输出连接，其内部基本结构如图4所示，前置抗EMI滤波器电路 $R=450\Omega$ ， $C=18\text{pF}$ 实现 20M高频滤波。低噪声 PGA放大器通过 $Rf1$ ， $R1$ ， $Rf2$ 实现 64倍放大，与后级电路组成 64和 128的 PGA放大。通过对引脚 $GAIN1$ ， $GAIN0$ 的控制来选择 1倍，2倍，64倍，128倍等不同的增益倍数。当使用 $PGA=1$ ，2时，64倍低噪声 PGA放大器会被关断以节省功耗。在 CAP 端口处接一个外置 $0.1\mu\text{F}$ 电容，与内置 2K 欧电阻 R_{int} 组成一个低通滤波电路，用于低噪声 PGA放大器输出信号的高频滤波，同时该低通滤波器也可以作为 ADC的抗混叠滤波器。

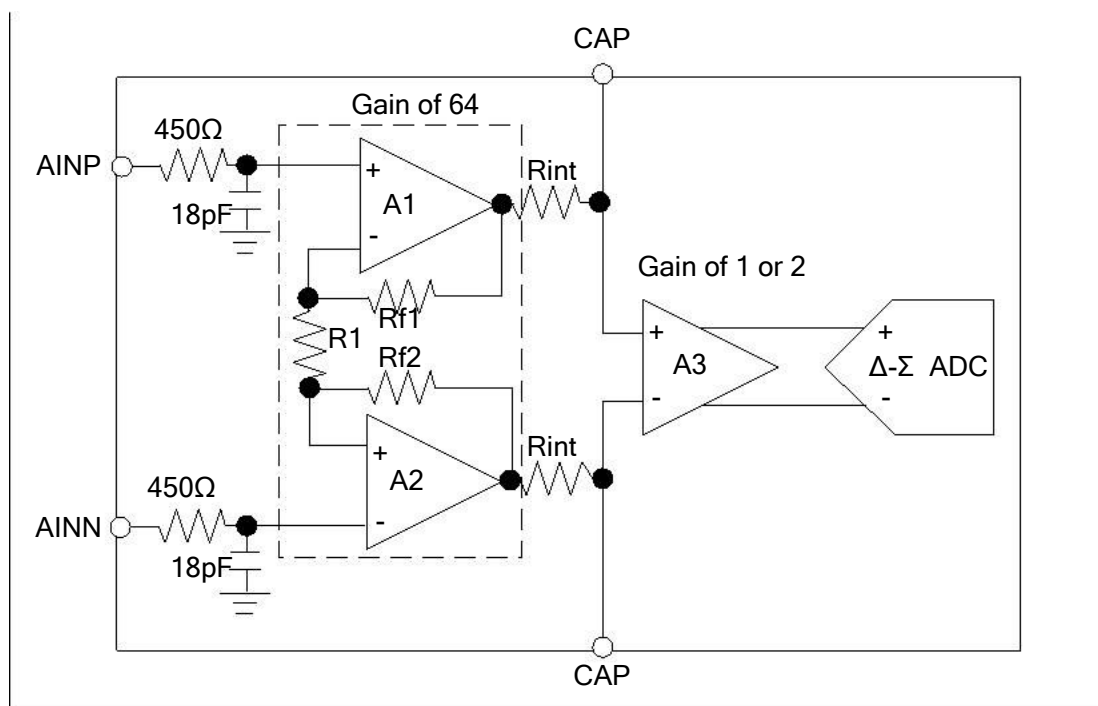


图4 PGA结构图

2.4 时钟信号源

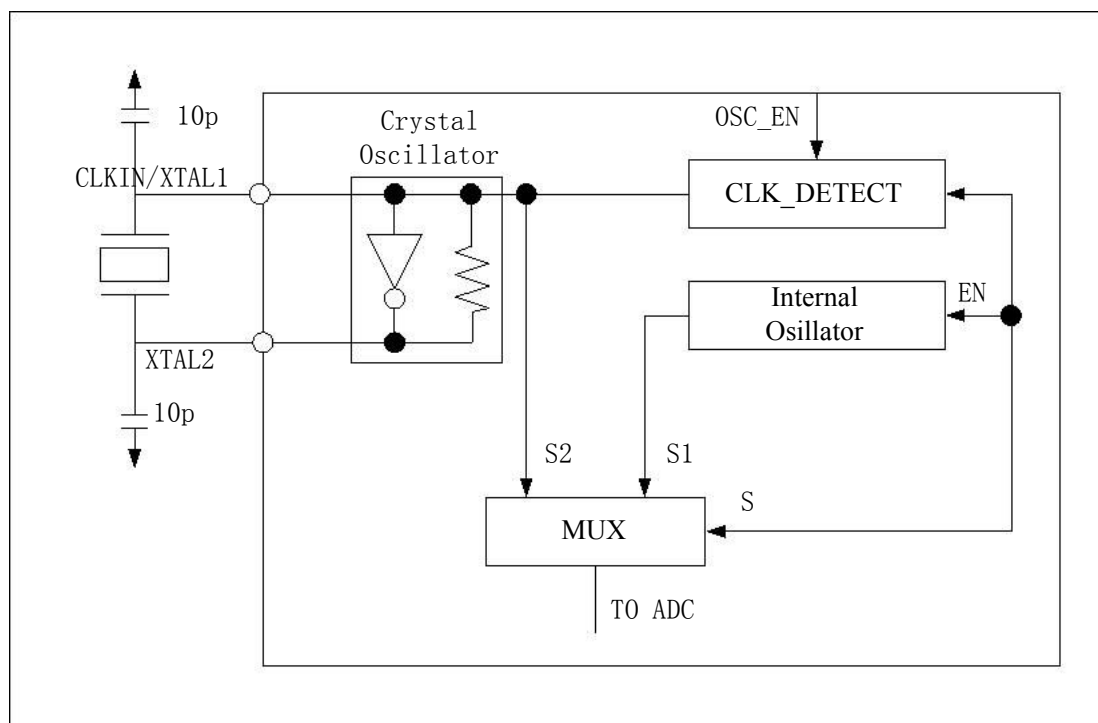


图5 CS1232时钟信号

CS1232可以使用外部输入时钟、外置晶振或内置振荡电路来提供系统所需要的时钟频率，图 5为 CS1232时钟系统的基本结构图，CLK_DETECT用来检测是否存在外置时钟以确定关闭或打开内置振荡电路，当 CLKIN/XTAL1的频率超过 200kHz时，CLK_DETECT的输出置低以关闭内置振荡电路，当 CLKIN/XTAL1的频率小于 200kHz时，CLK_DETECT的输出置高以打开内置振荡电路，使用内置振荡电路建议将 CLKIN/XTAL1置低。当使用外置晶振时，晶振连接到引脚 CLKIN/XTAL1和 XTAL2，并在 CLKIN/XTAL1和 XTAL2引脚连接 10p到地电容。

2.5 复位和断电(POR & power down)

当芯片上电时，内置上电复位电路会使芯片自动复位。将引脚 **PDWN**端口拉低，可以使整个系统进入 Power down状态，此时功耗低于 1.6uA，正常使用时将 **PDWN**拉高。

2.6 SPI串口通信

CS1232采用 2线 SPI串口通信,通过 SCLK和 $\overline{DRDY} / DOUT$ 可以实现数据的接收。CS1232可以持续的转换模拟输入信号,当将 $\overline{DRDY} / DOUT$ 拉低后,表明数据已经准备好,输入的的第一个 SCLK就可以将 24位 AD值的最高位读出,在 24个 SCLK后,将所有的 24位 DOUT数据读出,之后 $\overline{DRDY} / DOUT$ 会保持着最后一位的数据,直到下一个数据准备好之前拉高,此后当 $\overline{DRDY} / DOUT$ 被再次拉低,表示新的数据已经转换完成,可进行下一个数据读取。在接收完成一组数据后,应当保持 SCLK的电平为低,防止 SCLK高电平时间过长,使 CS1232误入 Standby模式。每次数据读取可以不需要读完 24bit数据,是否全部读完 24bit数据对下次模数转换没有影响。

2.6.1 建立时间

数字部分需要有四个数据转换周期满足模拟输入信号的建立和滤波器的建立时间要求。芯片从外部差分输入信号切换到温度传感器、从温度传感器切换到外部差分输入信号,或通道间切换,到新的正确的数据到来都需要四个数据转换周期。整个建立过程如下图所示:

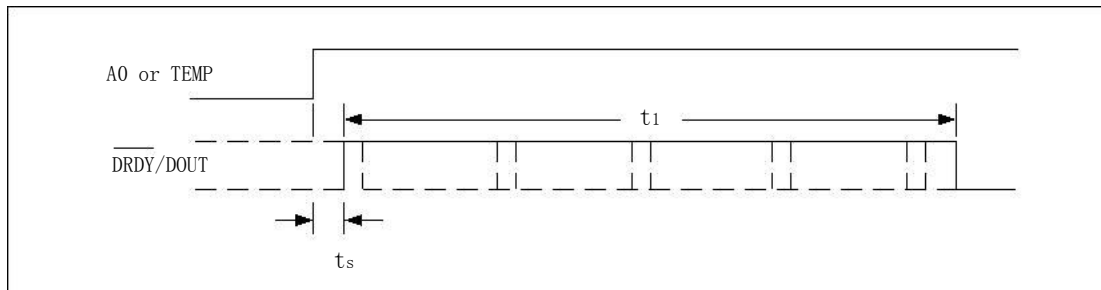


图6改变 A0或 TEMP引脚输入后的建立时间图

表7建立时间时序图

参数	描述 ⁽¹⁾	最小值	最大值	单位	
ts	改变 A0或 TEMP后的建立时间	40	50	us	
t1	建立时间 ($\overline{DRDY} / DOUT$ 保持高电平)	SPEED = 1	57	57	ms
		SPEED = 0	407	407	ms

(1)值是在 fclk=4.9152MHz时对应的值,不同的 fclk频率,数值等比例变化。

CS1232在连续转换过程中，若外部差分输入信号发生突然变化，同样需要建立时间。突变的信号需要 4个转换周期进行建立，第 5个转换周期得到最终的 AD值。图 7描述突变信号建立的过程。若在建立的过程中，信号再发生突变，则忽略之前的建立，需要新的 4个转换周期进行建立，之后紧接着的第 5个转换周期得到最终的 AD值。

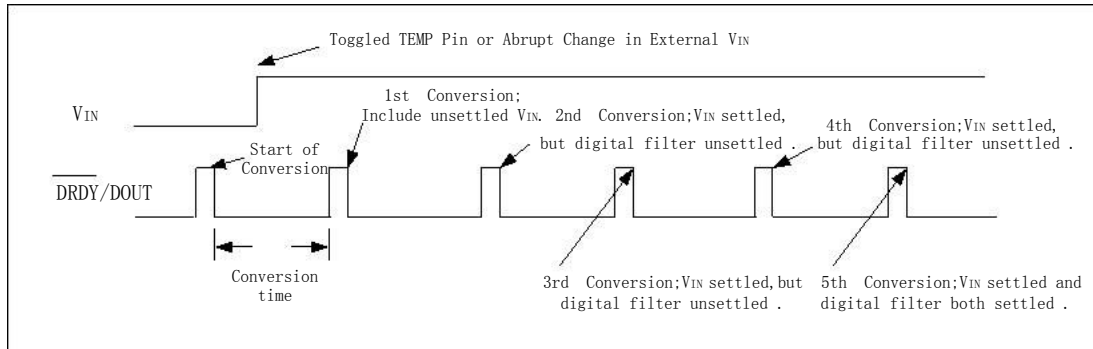


图7 CS1232在连续转换模式的建立时间

2.6.2 输出速率

CS1232的输出速率可以通过 SPEED引脚设置。当 SPEED为低电平时，输出速率为 10Hz，此时输出速率拥有最小的噪声，并对 50Hz/60Hz噪声有很好的抑制作用；当 SPEED为高电平时，输出速率为 80Hz。

表8输出速率设置

SPEED引脚	输出速率	
	时钟为 4.9152MHz	外部时钟
0	10Hz	$f_{CLK}/491,520$
1	80Hz	$f_{CLK}/61,440$

2.6.3 数据格式

CS1232输出的数据为 24位的 2进制补码，最高位（MSB）最先输出。最小有效位（LSB）为 $(0.5V_{REF}/Gain)/(2^{23}-1)$ 。正值满幅输出码为 7FFFFFFH，负值满幅输出码为 800000H。下表为不同模拟输入信号对应的理想输出码。

表9理想输出码和输入信号⁽¹⁾

输入信号 V_{IN} ($A_{INP}-A_{INN}$)	理想输出
$\geq +0.5V_{REF}/Gain$	7FFFFFFH
$(+0.5V_{REF}/Gain)/(2^{23}-1)$	000001H
0	000000H
$(-0.5V_{REF}/Gain)/(2^{23}-1)$	FFFFFFFH
$\leq -0.5V_{REF}/Gain$	800000H

(1) 不考虑噪声，INL，失调误差和增益误差的影响

2.6.4 数据准备/数据输入输出(*DRDY* / *DOUT*)

DRDY / *DOUT*引脚有 2个用途。第一，当输出为低时，表示新的数据已经转换完成；第二，作为数据输出引脚，当数据准备好后，在第 1个 SCLK的上升沿后，*DRDY* / *DOUT*输出转换数据的最高位（MSB）。在每一个 SCLK的上升沿，数据会自动移 1位。在 24个 SCLK后，将所有的 24位 *DOUT*数据读出，之后 *DRDY* / *DOUT*会保持着最后一位的数据，直到下一个数据准备好之前拉高，此后当 *DRDY* / *DOUT*被再次拉低，表示新的数据已经转换完成，可进行下一个数据读取。

2.6.5 串行时钟输入(SCLK)

串行时钟输入是一个数字引脚。这个信号应保证是一个干净的信号，毛刺或慢速的上升沿都会可能导致读取错误数据或误入错误状态。因此，应保证 SCLK的上升和下降时间都小于 50ns。

2.6.6 数据接收

CS1232可以持续的转换模拟输入信号，当将 $\overline{DRDY}/\overline{DOUT}$ 拉低后，表明数据已经准备好接受，输入的的第一个 SCLK来就可以将输出的最高位读出，在 24个 SCLK后，将所有的 24位 DOUT数据读出，之后 $\overline{DRDY}/\overline{DOUT}$ 会保持着最后一位的数据，直到其被拉高，通过第 25个 SCLK可以将 $\overline{DRDY}/\overline{DOUT}$ 拉高，此后当 $\overline{DRDY}/\overline{DOUT}$ 被再次拉低，表示新的数据已经准备好接受，进行下一个数据的转换。其基本时序如图所示：

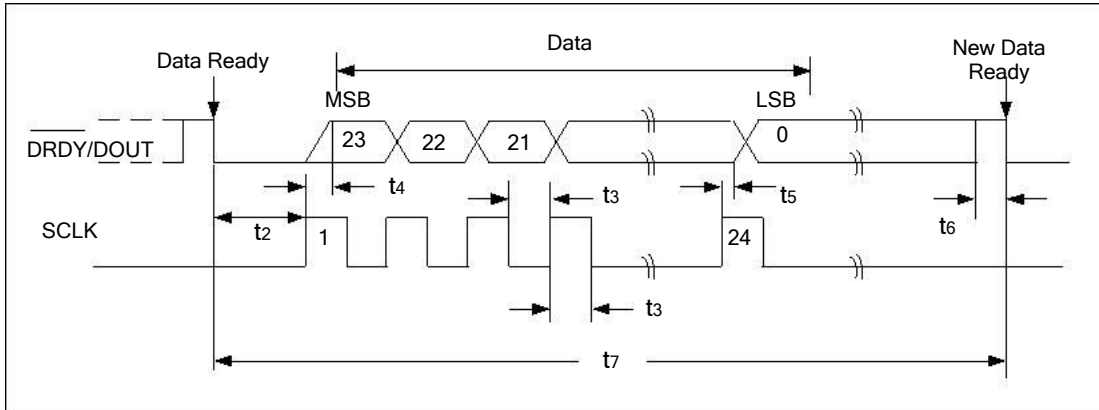


图8 CS1232读取数据时序图

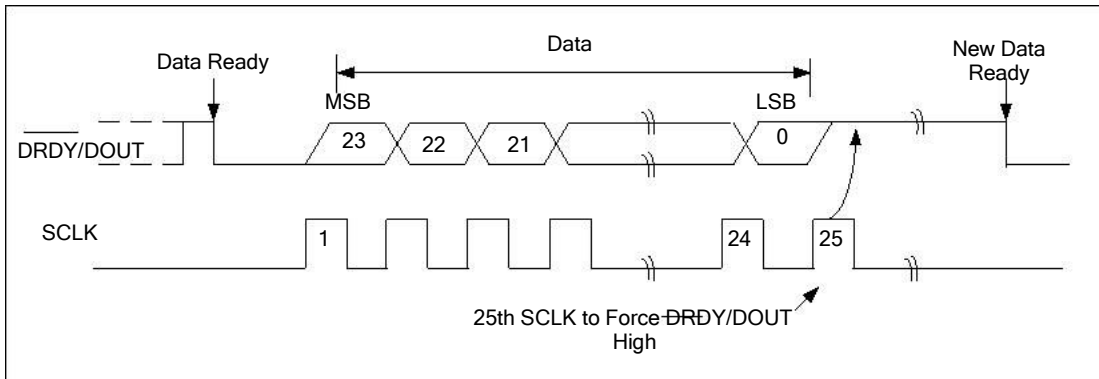


图9 CS1232读取数据时序且将 $\overline{DRDY} / \overline{DOUT}$ 拉高时序

表10读取数据时序表

SYMBOL	DESCRIPTION	MIN	TYP	MAX	UNITS
t2	$\overline{DRDY} / \overline{DOUT}$ 变低后到第一个SCLK上升沿	0			ns
t3	SCLK高电平或低电平脉宽	250			ns
t4	SCLK上升沿到新数据位有效(传输延迟)			200	ns
t5	SCLK上升沿到旧数据位有效(保持时间)	0			ns
t6	数据更新，不允许读之前的数据	39			us
t7	转换时间 (1/data rate)	SPEED = 1	12.5		ms
		SPEED = 0	100		ms

2.6.7 Standby模式

Standby模式通过关闭大部分电路来减小功耗。在 standby模式中，整个模拟电路关闭，只有时钟电路工作。进入 standby模式的方式是，**DRDY / DOUT**变低后（数据准备好），一直保持 SCLK高电平即可进入 standby模式。进入 standby模式的方式是在任何读取数据过程中。当 SCLK保持高电平满足 t_{10} ，Standby模式将会激活。进入 standby模式，**DRDY / DOUT**会保持高电平。在 standby模式，SCLK必须一直保持为高电平。当 SCLK变低电平时，芯片退出 standby模式开始新的数据转换。

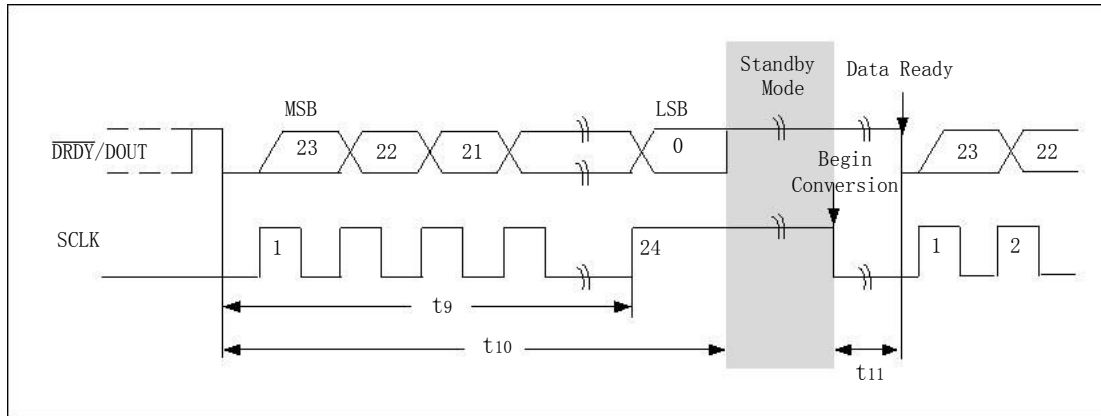


图10 Standby模式时序图

表11 Standby模式时序表

参数	描述		最小值	最大值	单位
$t_{9(1)}$	在 DRDY / DOUT 变低后，SCLK拉高进入 standby模式	SPEED = 1	0	12.44	ms
		SPEED = 0	0	99.94	ms
$t_{10(1)}$	standby模式激活时间	SPEED = 1	12.46		ms
		SPEED = 0	99.96		ms
$t_{11(1)}$	退出 standby后到数据准备好	SPEED = 1	57	57	ms
		SPEED = 0	407	407	ms

(1)值是在 $f_{clk}=4.9152\text{MHz}$ 时对应的值，不同的 f_{clk} 频率，数值等比例变化

2.6.8 上电顺序

AVDD和 DVDD必须在 **PDWN**信号变成高电平之前上电。

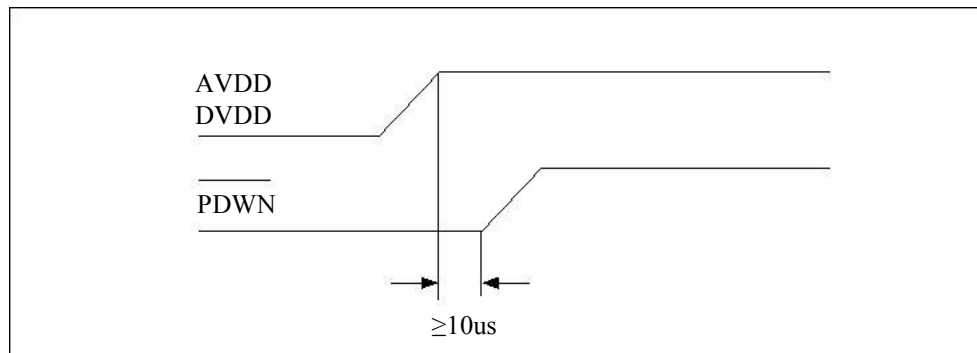


图11 CS1232上电顺序图

2.6.9 Power down模式

PDWN信号有效时关掉芯片所有电路，功耗小于 1.6uA。只需把 **PDWN**引脚保持低电平，即可进入 Power down模式。

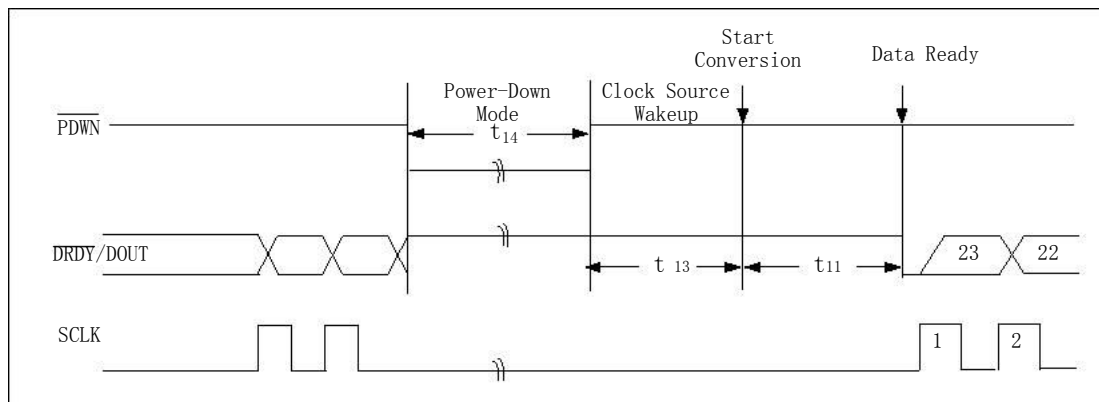


图12 Power Down模式时序图

表12 Power Down模式时序表

参数	描述	典型值	单位
t13(1)	在 POWER DOWN模式下唤醒时间	内部时间	7.95 us
		外部时间	0.16 us
		晶振	5.6 ms
t14(1)	PDWN 脉宽	26 (min)	us

(1)值是在 fclk=4.9152MHz时对应的值，不同的 fclk频率，数值等比例变化

3 芯片封装

采用 TSSOP-24封装

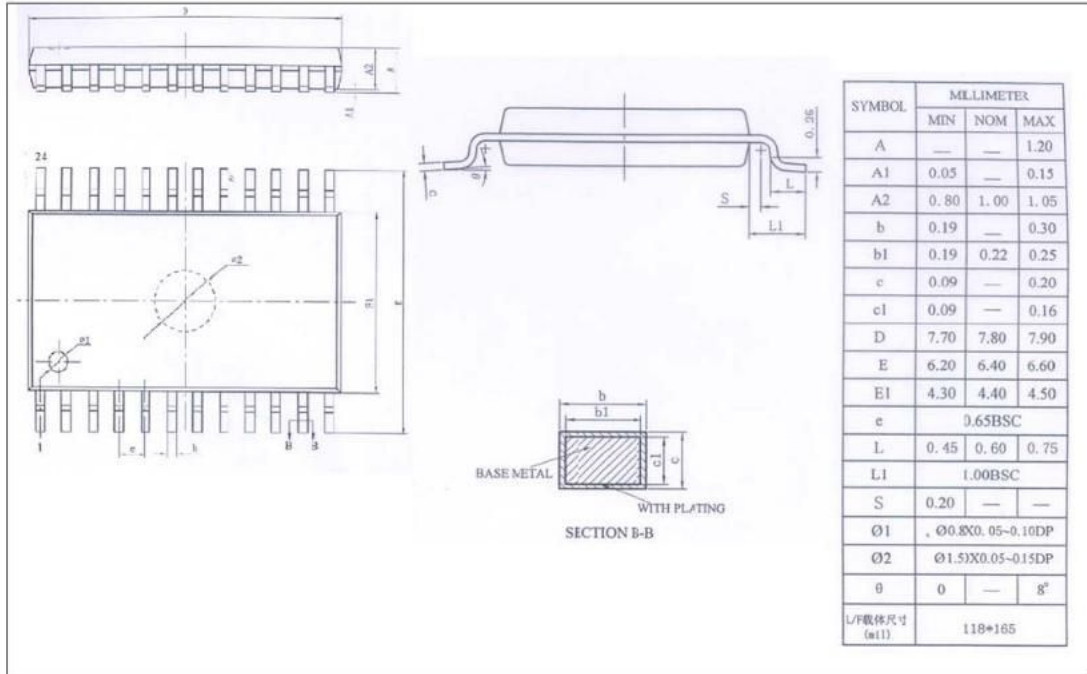


图13芯片 TSSOP-24封装尺寸信息